

INKREMENTAL ANZEIGEMODUL MOD 13

Anzeigemodul mit programmierbaren Ausgängen
für inkrementale Drehgeber

*Module avec sortie programmer
par Codeurs optiques incrémentaux*

Display with programmable outputs
for Incremental Encoder



MOD 13 ist ein multifunktionelles Anzeigemodul, an dem inkrementale Drehgeber mit Push-Pull- oder RS422-Kabeltreiber-Ausgängen angeschlossen werden können. Das Anzeigemodul verfügt über die üblichen Standardfunktionen und über zwei Steuerausgänge, die jeweils als Schwellwertschalter, Nockenschalter oder Impulsschalter programmiert werden können.

PRODUKTBESCHREIBUNG MOD 13:

Gehäuse

für den Schaltschalttafeleinbau

Abmessungen 111 x 144 x 72 mm
Rotleuchtende 8-stellige 7-Segment LED Anzeige
mit 14 mm Ziffernhöhe

Gewicht < 0,5 kg

Signaleingänge

zum Anschluß eines Inkrementalgebers

- Eingangssignale wahlweise 6 Kanäle
AA + BB /90° + MM nach RS422
oder
3 Kanäle A + B/90° + M mit 5 V oder 24 V
Spannungspegel
- Eingangsfrequenz bis 150 kHz
- potentialfrei über Optokoppler

Anzeigeparameter

- voll programmierbar
- Skalenfaktor
- Dezimalpunkt
- Nullpunktverschiebung

Zykluszeit ca. 1 ms

- 1 programmierbarer Steuereingang
- 1 Steuereingang zum Speichern des
Anzeigewertes

2 programmierbare Steuerausgänge

- jeweils als Schwellwertschalter, Nockenschalter
oder Impulsschalter programmierbar
- Schaltschwellen über den ganzen Anzeigebereich
einstellbar
- Schalthysterese einstellbar
- Optokoppler mit NPN-Transistor, Open Emitter mit
PTC
- Versorgungsspannung max. 35 VDC
- Ausgangsstrom max. 50 mA
- Ausgangsspannung min. Versorgungsspannung -2 V
- potentialfrei über Optokoppler

Allgemeine Daten

- Versorgungsspannung 10 ... 35 VDC
- Versorgungsspannungsausgang 5 VDC,
max. 350 mA
- Stromaufnahme <150 mA (ohne Last)
- Betriebstemperatur 0...50° Celsius

Schutzart

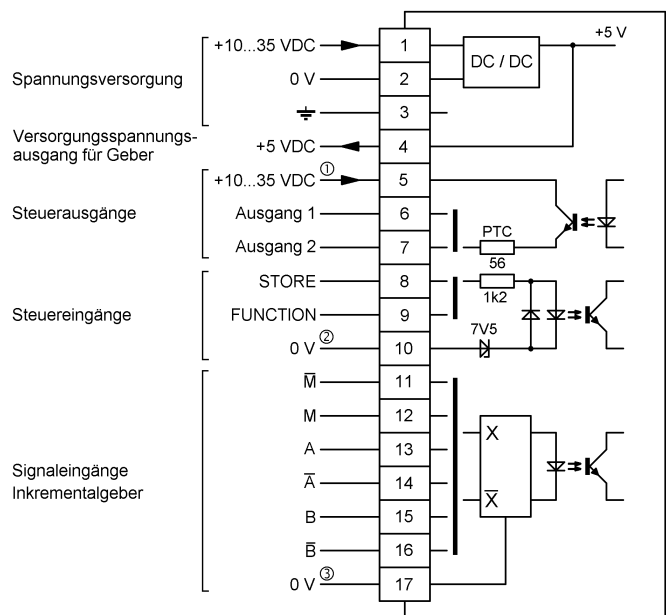
- Frontplatte IP 50, mit Schutzgehäuse IP54,
Rückseite IP 20

ZE608-203
Änderungen vorbehalten / Subject to change

Allgemeine Daten

Versorgungsspannung	+10 ... 35 VDC
Stromaufnahme	<150 mA (ohne Last) bei 24 VDC)
Versorgungsspannungsausgang für Geber	5 V max. 350 mA
Zykluszeit	1 ms
Zählbereich	-9999999 ... 99999999
Anzeige	rote 7-Segment-LED-Anzeige 8-stellig mit 14 mm Ziffernhöhe
Datenspeicher	EEPROM
Betriebstemperatur	0 ... + 50°C
Anschlüsse	Klemmleiste, max. 1,5 mm ²
Gewicht	< 0,5 kg
Schutzart	Frontplatte IP 50 mit Schutzgehäuse IP 54 Rückseite IP 20

Anschlußschema

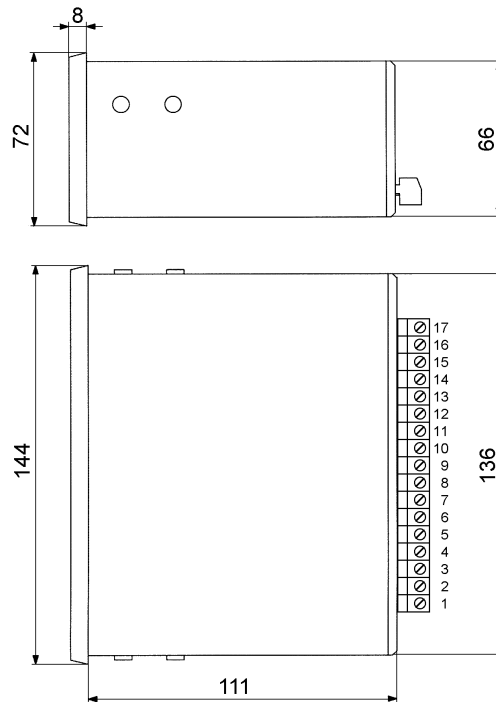


- ① Versorgungsspannung für die Ausgangsstufen
- ② 0 V für die Eingangsstufen
- ③ 0 V für die Signaleingänge

Signaleingänge - Inkrementalgeber

Anzahl der Eingangskanäle	6 = $A\bar{A} + B\bar{B} / 90^\circ + M\bar{M}$
Eingangsschaltung	nach RS 422
Eingangsspannung	max. 35 V
Eingangsfrequenz	max. 150 kHz
Eingangswiderstand	3 kΩ bei 24 V 350 Ω bei 5 V
Impulsbreite Signal M	min. 2 μs

Massbild



Steuereingänge

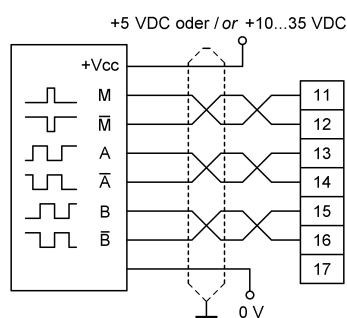
Schaltung	Optokoppler
Eingangspegel Low	0 ... +5 VDC
Eingangspegel High	+10 ... 35 VDC
Eingangswiderstand	1,8 kΩ bei 24 VDC

Steuerausgänge

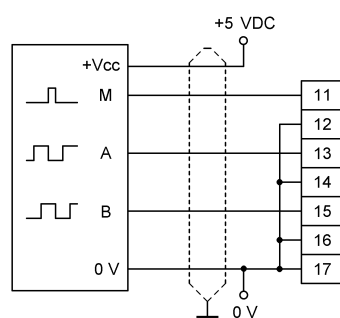
Schaltung	Optokoppler mit NPN-Transistor Open Emitter mit PTC
Versorgungsspannung	max. +35 VDC
Ausgangsspannung	min. Vcc - 3,5 V bei 50 mA min. Vcc - 2,0 V bei 20 mA
Ausgangsstrom	max. 50 mA

Anschluß des Inkrementalgebers

Inkrementalgeber mit 6 Kanälen
RS422 Kabeltreiber-Ausgängen



Inkrementalgeber mit 3 Kanälen
Spannungspegel +5 V



Inkrementalgeber mit 3 Kanälen
Spannungspegel +10...35 V

