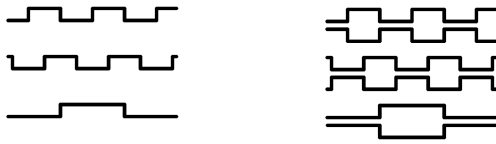


MINI ENCODER ES 28 Z

Optischer inkrementaler Drehgeber
Sehr klein und leistungsfähig

*Codeur optique incrémental
Tres petit et performant*

Optical incremental shaft encoder
Very small and efficient



Auflösung

Impulse/Umdrehung

36, 50, 60, 100, 150, 200, 250, 300, 360, 400, 500, 512, 600, 800, 1000, 1024, 1500

Résolution

impulsions/tour

Resolution

pulses/revolution

Typenerklärung

Inkrementaler Drehgeber
Gerätedurchmesser
Anzahl der Ausgangskanäle
Auflösung Impulse/Umdrehung
Speisespannung
Ausgangstreiber
Kabelanschluß axial
Flansch mit Zentralgewinde

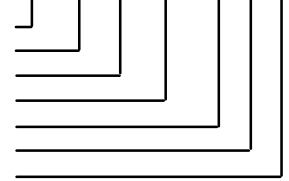
Désignation

*Codeur incrémental
Diamètre de l'appareil
Nombre de canaux de sortie
Résolution en impulsions/tour
Tension d'alimentation
Amplificateur de sortie
Sortie par câble axiale
Bride avec des files centraux*

Type explanation

Incremental shaft encoder
Package diameter
Number of output channels
Resolution in pulses/revolution
Power supply voltage
Output driver
Cable outlet at rear
Flange with central thread

ES 28Z-6-1000-05-D-R



Auswahltabelle

Anzahl der Ausgangskanäle

Speisespannung

Ausgangstreiber

Tableau de sélection

Nombre de canaux de sortie

Tension d'alimentation

Amplificateur de sortie

Selecting table

Number of output channels

Power supply voltage

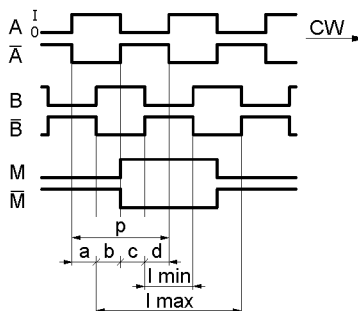
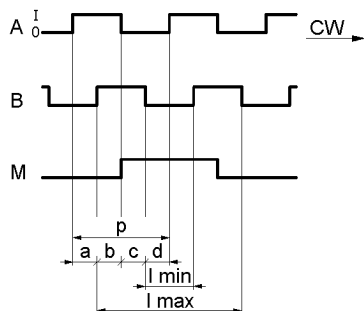
Output driver

3 = A + B + M
6 = A/A + B/B + M/M
05 = 5 VDC ± 5%
12 = 12 VDC ± 10%
24 = 24 VDC ± 10%
R = npn Transistor
pull-up R = 2 kΩ
C = open collector
D = RS 422 line driver

Ausgangskanäle

Canaux de sortie

Output channels



$$a, b, c, d = \frac{P}{4} \pm \frac{P}{8}$$

$$l_{\min} > 0,5 P$$

$$l_{\max} < 1,5 P$$

Technische Daten

Caractéristiques techniques

Technical Data

Mechanische Werte

Drehzahl
Drehmoment
Losbrechmoment
Trägheitsmoment
Wellenbelastung

Caractéristiques mécaniques

Vitesse de rotation
Couple
Moment d'inertie
Moment d'inertie
Capacité de charge de l'axe

Mechanical data

Rotational speed $\leq 6000 \text{ min}^{-1}$
Torque $< 0,05 \text{ Ncm}$
Breakaway torque $\leq 0,1 \text{ Ncm}$
Moment of inertia $0,1 \text{ g cm}^2$
Shaft loading $\leq 5 \text{ N radial}$
 $\leq 5 \text{ N axial}$
Angular acceleration $\leq 10^5 \text{ rad/sec}^2$
Operational life of ball bearings $> 10^5 \text{ h (1000 min}^{-1}\text{)}$
Weight $< 0,1 \text{ kg}$

Winkelbeschleunigung
Lebensdauer der Kugellager

Accélération angulaire
Durée de service des roulements à billes
Poids

Angular acceleration
Operational life of ball bearings
Weight

Gewicht

Umgebungsbedingungen

Vibration
Beschleunigung
Arbeitstemperatur
Lagertemperatur
Luftfeuchtigkeit
Schutzart

Conditions ambiantes

Vibrations
Chocs
Température de travail
Température de stockage
Humidité de l'air
Protection

Environmental conditions

Vibration $150 \text{ ms}^{-2} (50 \text{ Hz / 1h})$
Shock $500 \text{ ms}^{-2} (11 \text{ ms})$
Operating temperature $-10 \dots +70^\circ\text{C}$
Storage temperature $-30 \dots +80^\circ\text{C}$
Atmospheric humidity $< 85\% \text{ r.h.}$
Protection IP 50 (DIN 40050/IEC 144)

Elektrische Werte

Optisch, berührungslos
Sender, Infrarot
Empfänger
Speisespannung

Caractéristiques électriques

Optique, sans contact
Émetteur, infrarouge
Récepteur
Tension d'alimentation

Electrical data

Optical, without contact
Transmitter, infrared
Receiver
Supply voltage
LED
Photo-Transistor
 $V_{cc} = 5 \text{ VDC} \pm 5\%$
 $V_{cc} = 12 \text{ VDC} \pm 10\%$
 $V_{cc} = 24 \text{ VDC} \pm 10\%$
 $\leq 80 \text{ mA (Output C, R)}$
 $\leq 150 \text{ mA (Output D)}$
 $\leq 150 \text{ kHz}$
High = $V_{cc} - 1 \text{ V}$
Low $\leq 0,5 \text{ V (20 mA)}$
20 mA
Dielectric strength (outputs) $+50 \text{ V}$

Stromaufnahme

Consommation de courant

Power consumption

Ausgangsfrequenz
Signalpegel

Fréquence de sortie
Niveau du signal

Output frequency
Signal level

Belastbarkeit der Ausgänge
Spannungsfestigkeit der Ausgänge

Capacité de charge des sorties
Rigidité diélectrique (sorties)

Load capacity of the outputs
Dielectric strength (outputs)

Elektrische Anschlüsse Connections électriques Electrical connections

Cable 3 channels

Colour	Signal
Red	+Vcc
Black	0 V GND
Blue	A
White	B
Yellow	M
Shield	N.C.

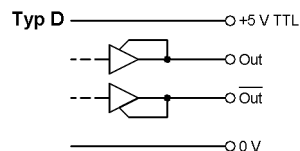
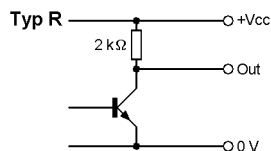
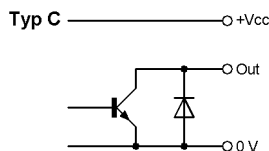
Cable 6 channels

Colour	Signal	Colour	Signal
Red	+Vcc		
Black	0 V GND		
Green	A	Blue	A
White	B	Grey	B
Yellow	M	Orange	M
Shield	N.C.		

Ausgangstreiber

Amplificateur de sortie

Output driver



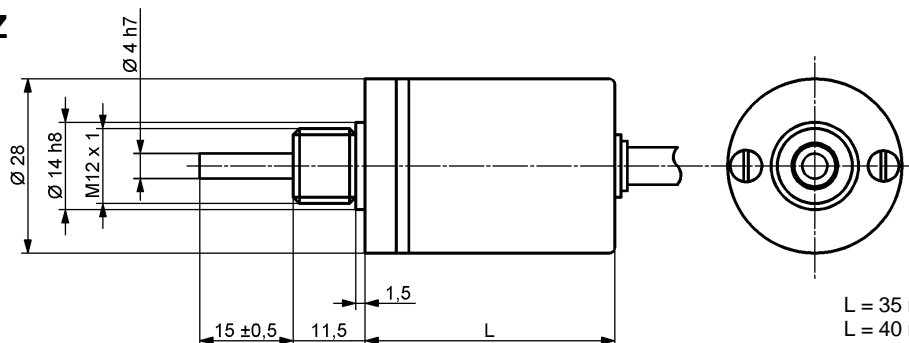
Massbild

Encombrement

Outline drawing

mm

ES 28Z



L = 35 mm for 3 channels (R, C)
L = 40 mm for 6 channels (D)