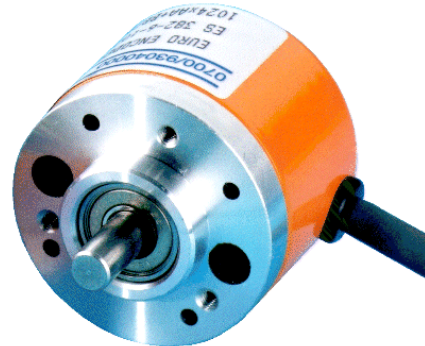


EURO ENCODER ES382

Optischer inkrementaler Drehgeber
Klein und leistungsfähig, **Bauhöhe nur 30 mm**

Codeur optique incrémental
Petit et performant, hauteur de le boîtier 30 mm

Optical incremental encoder
Small and efficient, **case height only 30 mm**



Auflösung

Impulse/Umdrehung

20, 30, 32, 40, 50, 60, 100, 125, 200, 256, 300, 360, 400, 500, 512, 600, 800, 900, 1000, 1024, 1200, 1500, 1800, 2000, 2048, 2500, **3600**

Résolution

impulsions/tour

Resolution

pulses/revolution

Typenerklärung

Inkrementaler Drehgeber
Gerätedurchmesser
Anzahl der Ausgangskanäle
Auflösung Impulse/Umdrehung
Speisespannung
Ausgangstreiber
Kabelausgang seitlich

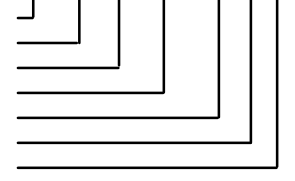
Désignation

Codeur incrémental
Diamètre de l'appareil
Nombre de canaux de sortie
Résolution en impulsions/tour
Tension d'alimentation
Amplificateur de sortie
Sortie par câble latérale

Type explanation

Incremental shaft encoder
Package diameter
Number of output channels
Resolution in pulses/revolution
Power supply voltage
Output driver
Cable outlet at side

ES 382-6-3600-05-D-S



Auswahltabelle

Anzahl der Ausgangskanäle

Speisespannung

Ausgangstreiber

Tableau de sélection

Nombre de canaux de sortie

Tension d'alimentation

Amplificateur de sortie

Selecting table

Number of output channels

Power supply voltage

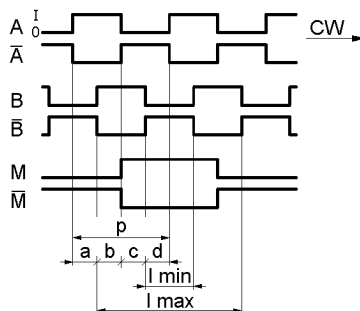
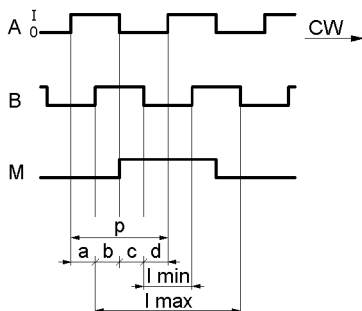
Output driver

3 = A + B + M
6 = A/A + B/B + M/M
05 = 5 VDC ±5%
12 = 4,5 ... 13 VDC
24 = 10,8 ... 26 VDC
P = push-pull
R = npn Transistor
pull-up R = 2 kΩ
C = open collector
D = RS 422 line driver

Ausgangskanäle

Canaux de sortie

Output channels



$a, b, c, d = \frac{P}{4} \pm \frac{P}{8}$
 $I_{min} > 0,5 P$
 $I_{max} < 1,5 P$

Technische Daten

Caractéristiques techniques

Technical Data

Mechanische Werte

Drehzahl
Drehmoment
Trägheitsmoment
Wellenbelastung

Winkelbeschleunigung
Gewicht

Umgebungsbedingungen

Vibration
Beschleunigung
Arbeitstemperatur
Lagertemperatur
Luftfeuchtigkeit
Schutzart

Elektrische Werte

Optisch, berührungslos
Sender, Infrarot
Empfänger
Speisespannung

Stromaufnahme

Ausgangsfrequenz
Signalpegel

Belastbarkeit der Ausgänge
Spannungsfestigkeit der Ausgänge

Caractéristiques mécaniques

Vitesse de rotation
Couple
Moment d'inertie
Capacité de charge de l'axe

Accélération angulaire
Poids

Conditions ambiantes

Vibrations
Chocs
Température de travail
Température de stockage
Humidité de l'air
Protection

Caractéristiques électriques

Optique, sans contact
Émetteur, infrarouge
Récepteur
Tension d'alimentation

Consommation de courant

Fréquence de sortie
Niveau du signal

Capacité de charge des sorties
Rigidité diélectrique (sorties)

Mechanical data

Rotational speed $\leq 6000 \text{ min}^{-1}$
Torque $< 0,1 \text{ Ncm}$
Moment of inertia 8 g cm^2
Shaft loading
 $\leq 30 \text{ N radial}$
 $\leq 20 \text{ N axial}$
Angular acceleration $\leq 10^5 \text{ rad/s}^2$
Weight $< 0,10 \text{ kg}$

Environmental conditions

Vibration 150 ms^{-2} (55 Hz / 2h)
Shock
 490 ms^{-2} (11 ms)
Operating temperature $-10 \dots +70^\circ\text{C}$
Storage temperature $-30 \dots +80^\circ\text{C}$
Atmospheric humidity $< 85\% \text{ r.h.}$
Protection IP 50 (DIN 40050/IEC 144)

Electrical data

Optical, without contact
Transmitter, infrared
Receiver
Supply voltage
LED
Photo-Transistor
 $V_{cc} = 5 \text{ VDC} \pm 5\%$, Output D
 $V_{cc} = 4,5 \dots 13 \text{ VDC}$, Output R, C
 $V_{cc} = 10,8 \dots 26 \text{ VDC}$, Output C, P
 $\leq 150 \text{ mA}$, Output D
 $\leq 80 \text{ mA}$, Output R, C, P
 $\leq 200 \text{ kHz}$
High = $V_{cc} - 1 \text{ V}$
Low $\leq 0,5 \text{ V}$ (20 mA)
20 mA
 $+50 \text{ V}$

Elektrische Anschlüsse Connections électriques Electrical connections

Cable 3 channels

Colour	Signal
Red	+Vcc
Black	0 V GND
Green	A
White	B
Yellow	M
Shield	N.C.

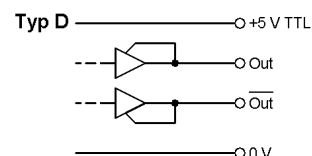
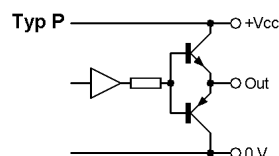
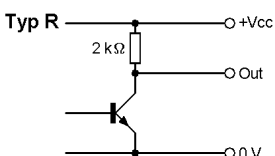
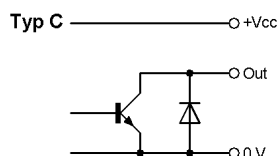
Cable 6 channels

Colour	Signal	Colour	Signal
Red	+Vcc		
Black	0 V GND		
Green	A	Blue	A
White	B	Grey	B
Yellow	M	Orange	M
Shield	N.C.		

Ausgangstreiber

Amplificateur de sortie

Output driver



Massbild

Encombrement

Outline drawing

mm

ES 382

