

### EURO NO SHAFT ENCODER ES401

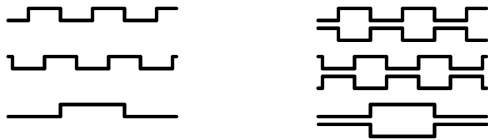
Optischer inkrementaler Hohlwellen-Drehgeber  
Klein und leistungsfähig, **Bauhöhe nur 27 mm**

*Codeur optique incrémental avec axe creux*  
*Petit et performant, hauteur de le boîtier 27 mm*

Optical incremental encoder with hollow shaft  
Small and efficient, **case height only 27 mm**



*Hochtemperaturbereich bis +100°C*



#### Auflösung

Impulse/Umdrehung

20, 30, 32, 40, 50, 60, 100, 125, 200, 256, 300, 360, 400, 500, 512, 600, 800, 900, 1000, 1024, 1200, 1500, 1800, 2000, 2048, 2500, **3600**

#### Résolution

*impulsions/tour*

#### Resolution

pulses/revolution

#### Typenerklärung

Inkrementaler Hohlwellengeber  
Gerätedurchmesser  
Anzahl der Ausgangskanäle  
Auflösung  
Speisespannung  
Ausgangstreiber  
Kabelausgang seitlich  
Durchmesser Hohlwelle

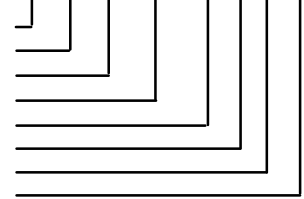
#### Désignation

*Codeur incrémental*  
*Diamètre de l'appareil*  
*Nombre de canaux de sortie*  
*Résolution en impulsions/tour*  
*Tension d'alimentation*  
*Amplificateur de sortie*  
*Sortie par câble latérale*  
*Diamètre de l'axe creux*

#### Type explanation

Incremental encoder  
Package diameter  
Number of output channels  
Resolution in pulses/revolution  
Power supply voltage  
Output driver  
Cable outlet at side  
Diameter of hollow shaft

ES401-3-2500-24-P-S/6Ø



#### Auswahltabelle

Anzahl der Ausgangskanäle

Speisespannung

Ausgangstreiber

#### Tableau de sélection

*Nombre de canaux de sortie*

*Tension d'alimentation*

*Amplificateur de sortie*

#### Selecting table

Number of output channels

Power supply voltage

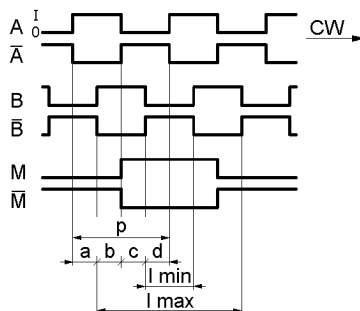
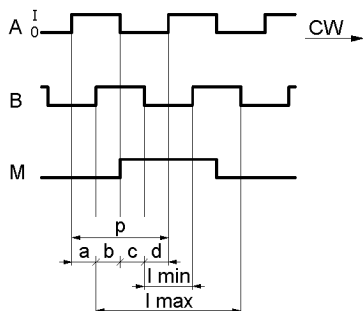
Output driver

3 = A + B + M  
6 = A/A + B/B + M/M  
05 = 5 VDC ±5%  
12 = 4,5 ... 13 VDC  
24 = 10,8 ... 26 VDC  
P = push-pull  
R = npn Transistor  
pull-up R = 2 kΩ  
C = open collector  
D = RS 422 line driver

#### Ausgangskanäle

#### Canaux de sortie

#### Output channels



$$a, b, c, d = \frac{P}{4} \pm \frac{P}{8}$$

$$l \text{ min} > 0,5 P$$

$$l \text{ max} < 1,5 P$$

