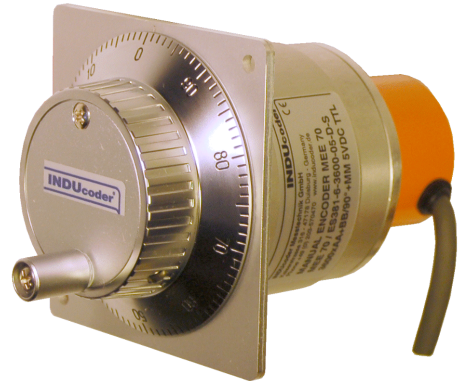


MANUAL ENCODER MEE 70

Elektronisches Handrad mit magnetischer Rastung
 Inkrementaler Sollwertgeber
 Auflösung bis 3.600 Impulse pro Umdrehung

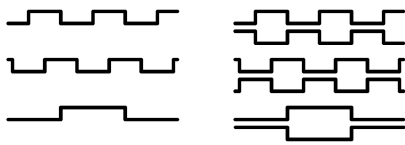
*Commande de position manuelle avec cran d'arrêt magnétique
 tout résolution à 3.600 impulsions / tour*

Manual pulse generator with magnetic click-stop
 resolution up to 3.600 pulses / revolution



New

**magnetische Rastung
 direkter Anschluß
 an die SPS**



Auflösung

Impulse/Umdrehung

20, 30, 32, 40, 50, 60, 100, 125, 200, 256, 300, 360, 400, 500, 512, 600, 800, 900, 1000, 1024, 1200, 1500, 1800, 2000, 2048, 2500, **3600**

Résolution

impulsions/tour

Resolution

pulses/revolution

Bestellschlüssel

Elektronisches Handrad
 mit magnetischer Rastung

Inkrementaler Drehgeber
 Anzahl der Ausgangskanäle
 Auflösung Impulse/Umdrehung
 Speisespannung
 Ausgangstreiber
 Kabelausgang seitlich

Auswahltabelle

Anzahl der Ausgangskanäle

Speisespannung

Ausgangstreiber

Tableau des modèles

*Commande de position
 manuelle avec cran
 d'arrêt magnétique*

*Codeur incrémental
 Nombre de canaux de sortie
 Résolution en impulsions/tour
 Tension d'alimentation
 Amplificateur de sortie
 Sortie par câble latérale*

Tableau de sélection

Nombre de canaux de sortie

Tension d'alimentation

Amplificateur de sortie

Ordering code

Manual Pulse Generator
 with magnetic click-stop

Incremental encoder
 Number of output channels
 Resolution in pulses/revolution
 Power supply voltage
 Output driver
 Cable outlet at side

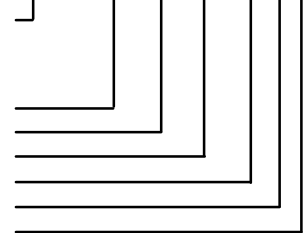
Selecting table

Number of output channels

Power supply voltage

Output driver

MEA70/ES381-6-3600-05-D-S

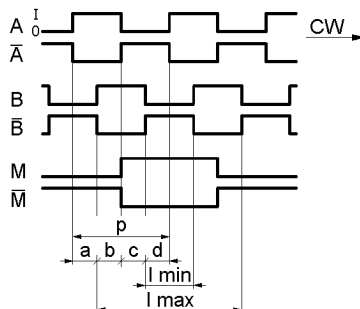
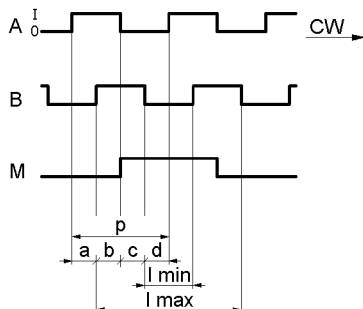


3 = A + B + M
 6 = A/A + B/B + M/M
 05 = 5 VDC ±5%
 12 = 4,5 ... 13 VDC
 24 = 10,8 ... 26 VDC
 P = push-pull
 R = npn Transistor
 pull-up R = 2 kΩ
 C = open collector
 D = RS 422 line driver

Ausgangskanäle

Canaux de sortie

Output channels



$a, b, c, d = \frac{P}{4} \pm \frac{P}{8}$
 $I_{min} > 0,5 P$
 $I_{max} < 1,5 P$

ME406-611

Änderungen vorbehalten / Soumis aux changements / Subject to change

Technische Daten

Caractéristiques techniques

Technical Data

Mechanische Werte

Graduierung
Drehmoment
Wellenbelastung

Caractéristiques mécaniques

Graduation
Couple
Capacité de charge de l'axe

Mechanical data

Graduation 0 - 100
Torque 5 .. 20 Ncm
Shaft loading ≤ 50 N radial
 ≤ 20 N axial
 $> 6 \times 10^9$ revolutions
Weight $\leq 0,8$ kg

Lebensdauer der Kugellager

Durée de service des roulements à billes

Operational life of ball bearings

Gewicht

Poids

Weight

Umgebungsbedingungen

Vibration
Beschleunigung
Arbeitstemperatur
Lagertemperatur
Luftfeuchtigkeit
Schutzart

Conditions ambiantes

Vibrations
Chocs
Température de travail
Température de stockage
Humidité de l'air
Protection

Environmental conditions

Vibration 150 ms⁻² (55 Hz / 2h)
Shock 490 ms⁻² (11 ms)
Operating temperature -10 ... +70°C
Storage temperature -30 ... +80°C
Atmospheric humidity $< 85\%$ r.h.
Protection IP 50 (DIN 40050/IEC 144)

Elektrische Werte

Optisch, berührungslos
Sender, Infrarot
Empfänger
Speisespannung

Caractéristiques électriques

Optique, sans contact
Émetteur, infrarouge
Récepteur
Tension d'alimentation

Electrical data

Optical, without contact
Transmitter, infrared
Receiver
Supply voltage LED
Photo-Transistor
Vcc = 5 VDC $\pm 5\%$, Output D
Vcc = 4,5 ... 13 VDC, Output R, C
Vcc = 10,8 ... 26 VDC, Output C, P
 ≤ 150 mA, Output D
 ≤ 80 mA, Output R, C, P
 ≤ 200 kHz
High = Vcc - 1 V
Low $\leq 0,5$ V (20 mA)
20 mA
Dielectric strength (outputs) +50 V
Power consumption
Output frequency
Signal level
Load capacity of the outputs
Dielectric strength (outputs)
Isolation resistance 50 M Ω (500 VDC 1 kVAC)

Stromaufnahme

Consommation de courant

Power consumption

Ausgangsfrequenz
Signalpegel

Fréquence de sortie
Niveau du signal

Output frequency
Signal level

Belastbarkeit der Ausgänge
Spannungsfestigkeit der Ausgänge
Isolationswiderstand

Capacité de charge des sorties
Rigidité diélectrique (sorties)
Résistance d'isolement

Load capacity of the outputs
Dielectric strength (outputs)
Isolation resistance

Elektrische Anschlüsse Connections électriques Electrical connections

Cable 3 channels

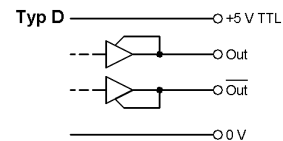
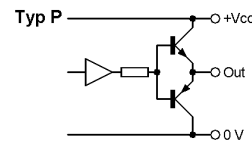
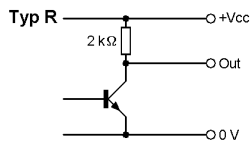
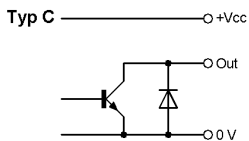
Colour	Signal
Red	+Vcc
Black	0 V GND
Green	A
White	B
Yellow	M
Shield	N.C.

Cable 6 channels

Colour	Signal	Colour	Signal
Red	+Vcc		
Black	0 V GND		
Green	A	Blue	A
White	B	Grey	B
Yellow	M	Orange	M
Shield	N.C.		

Ausgangstreiber

Amplificateur de sortie Output driver



Massbild

Encombrement

Outline drawing

mm

MEE 70

