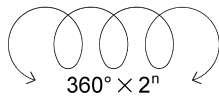


NIRO ABSolut enCODER NAM 58 / NAMS 58 Profibus

Optischer Absolut-Winkelcodierer
Edelstahlgehäuse mit 58 mm Durchmesser
Single-turn und Multi-turn mit Auflösung bis 30 bit

*Codeurs optiques absolues
Boîte en acier inoxydable, standard de l'industrie, taille 58
Mono-tour et multi-tour avec résolution jusqu'à 30 bit*

Optical absolute encoder
Stainless steel housing, package size 58 mm
Single-turn and multi-turn with resolution up to 30 bit



Auflösung

≤ 65536 Schritte/360° = 16 bit

Meßbereich

Single-turn
1 Umdrehung

Multi-turn
≤ 16384 Umdrehungen = 14 bit

Aufbau/Vorteile

- Edelstahlgehäuse
- Solider mechanischer Aufbau
- Schutzart IP 65, IP 67
- SMD-Elektronik
- Elektronische Justage
- Programmierbar
- Profibus DP

Bestellschlüssel

Edelstahlgehäuse
Winkelcodierer Type
Servo-/Klemmflansch
Gerätedurchmesser
Anzahl der Bits
Ausgabe-Code Binär
Speisespannung
Profibus

Auswahltabelle

Anzahl der Bits

Résolution

≤ 65536 points/tour = 16 bit

Gamme de mesure

Mono-tour
1 tour

Multi-tour
≤ 16384 tours = 14 bit

Caractéristiques

- Boîte en acier inoxydable
- Codeur robuste
- Protection de IP 65, IP 67
- Électronique incorporée SMD
- Réglage électronique
- Programmable
- Profibus DP

Tableau des modèles

Boîte en acier inoxydable
Codeur absolu
Face avant
Diamètre de l'appareil
Nb. de bit
Code Binaire nat.
Tension d'alimentation
Profibus

Tableau de sélection

Nb. de bit

Resolution

≤ 65536 steps/turn = 16 bit

Measuring range

Single-turn
1 turn

Multi-turn
≤ 16384 turns = 14 bit

Features/Advantages

- Stainless steel housing
- Solid mechanical construction
- Protection to IP 65, IP 67
- SMD technology
- Electronic preset
- Programmable
- Profibus DP

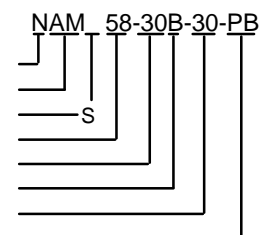
Ordering code

Stainless steel housing
Absolute Shaft Encoder Type
Flange type
Package diameter
No. of bits
Code Binary nat.
Power supply voltage
Profibus

Selecting table

No. of bits

Neu
Edelstahlgehäuse
Auflösung bis 30 bit



12 = 12 bits x 1 turn
13 = 13 bits x 1 turn
16 = 16 bits x 1 turn
24 = 12 bits x 4096 turns
25 = 13 bits x 4096 turns
28 = 16 bits x 4096 turns
26 = 12 bits x 16384 turns
27 = 13 bits x 16384 turns
30 = 16 bits x 16384 turns

Speisespannung

Tension d'alimentation

Power supply voltage

30 = 10..30 VDC

Ausgangstreiber

Amplificateur de sortie

Output driver

PB = Profibus

NE664-311 Änderungen vorbehalten / Soumis aux changements / Subject to change

Technische Daten

Caractéristiques techniques

Technical Data

Mechanische Werte

Drehzahl
Drehmoment
Trägheitsmoment
Wellenbelastung
Lebensdauer der Kugellager
Gewicht

Caractéristiques mécaniques

Vitesse de rotation
Couple
Moment d'inertie
Capacité de charge de l'axe
Durée de service des roulements à billes
Poids

Mechanical data

Rotational speed
Torque
Moment of inertia
Shaft loading
Operational life of ball bearings
Weight

≤ 12000 min⁻¹ (Single-turn)
≤ 6000 min⁻¹ (Multi-turn)
≤ 3 Ncm
≤ 30 g cm²
40 N axial, 110 N radial
> 2 x 10⁵ h (1000 min⁻¹, NAMS 58)
> 1 x 10⁵ h (1000 min⁻¹, NAM 58)
≤ 1,2 kg

Umgebungsbedingungen

Vibration
Beschleunigung
Arbeitstemperatur
Lagertemperatur
Luftfeuchtigkeit
Schutzart

Conditions ambiantes

Vibrations
Chocs
Température de travail
Température de stockage
Humidité de l'air
Protection

Environmental conditions

Vibration
Shock
Operating temperature
Storage temperature
Atmospheric humidity
Protection

100 ms⁻² (10 ... 1000 Hz)
300 ms⁻² (11 ms)
-40 ... +85°C
-40 ... +85°C
< 98% r.h.
IP 65 (EN 60529)
IP 67 optional

Elektrische Werte

Optisch, berührungslos
Sender, Infrarot
Empfänger
Abtastfrequenz LSB
Messgenauigkeit

Caractéristiques électriques

Optique, sans contact
Émetteur, infrarouge
Récepteur
Fréquence de balayage LSB
Exactitude de mesure

Electrical data

Optical, without contact
Transmitter, infrared
Receiver
Scanning frequency LSB
Measurement accuracy

LED
Photo-Array
800 kHz
± ½ LSB (12 bit)
± 1 LSB (13 bit)
± 2 LSB (16 bit)
V_{cc} = 10...30 VDC
≤ 100 mA (V_{cc} = 24 V)

Speisespannung
Stromaufnahme

Tension d'alimentation
Consommation de courant

Supply voltage
Power consumption

Elektrische Anschlüsse

Profibus

Schnittstelle
Taktfrequenz

Connections électriques

Profibus

Interface
Fréquence de balayage

Electrical connections

Profibus

Interface
Frequency

RS485 with optocoupler
max. 12 Mbaud

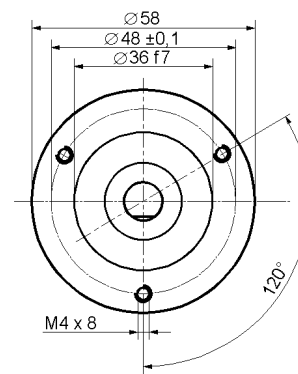
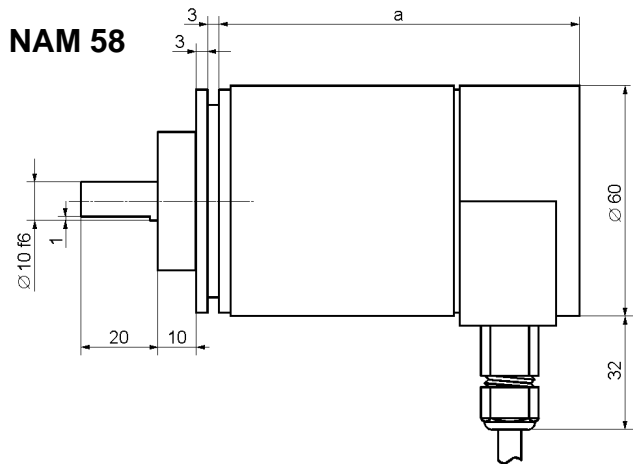
Massbild

Encombrement

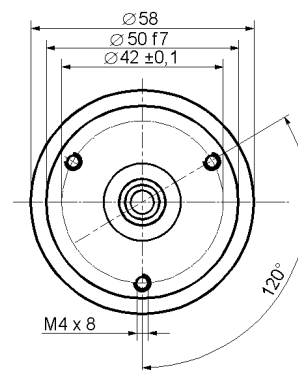
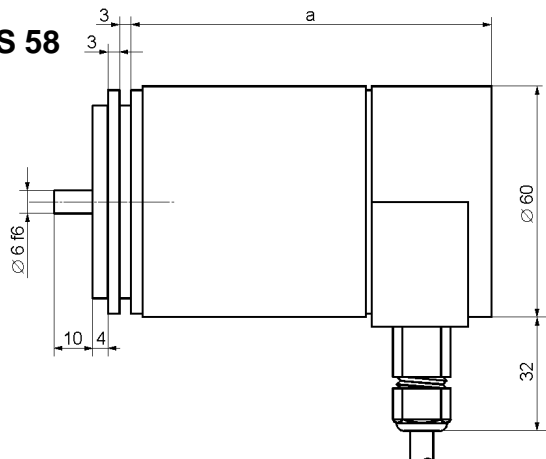
Outline drawing

mm

NAM 58



NAMS 58



a = 76 mm for Single-turn, 86 mm for Multi-turn