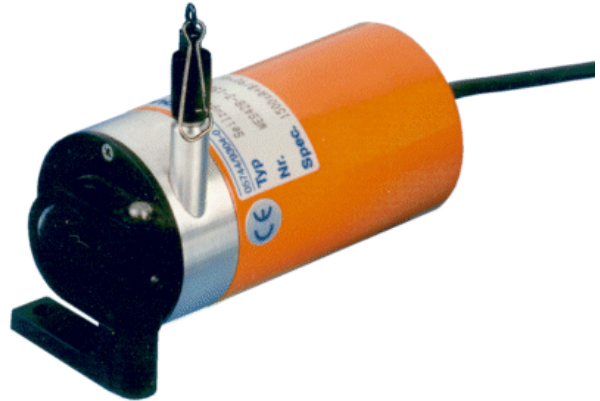


MINI WEGGEBER WES428

Wasserdichter Seilzug-Aufnehmer mit inkrementalem MINI ENCODER ES 28 für 1000 mm Messlänge, IP 65

Watertight Linear Motion Transducer for 1000 mm range with Incremental Encoder ES 28 Protection class IP 65



Aufbau / Vorteile

- Sehr kompakter Aufbau, wasserdichtes Alu-Gehäuse mit dichten Kugellagern
- Hochflexibles, nichtrostendes Stahlseil \varnothing 0,5 mm
- Starker Federmotor
- Präzisionstrommel mit 100 mm Umfang
- MINI ENCODER ES 28 wird eingebaut (Geberdaten vgl. Datenblatt E504)

Explanation / Advantages

- Very compact, protected to IP 65
- Flexible stainless steel cable \varnothing .5 mm
- Strong spring mechanics
- Precision cable drum
- MINI ENCODER ES 28 is built-in as per data sheet E504

Typenerklärung

Seilzugaufnahme mit Inkremental-Geber

Encoder Definition nach Datenblatt
 - 1000 Imp./U. = 0,1 mm Auflös.
 - 100 Imp./U. = 1 mm Auflös.

Type explanation

Linear motion transducer with Incremental encoder

Definition of encoder as per data sheet
 - 1000 ppr = 0,1 mm resolution
 - 100 ppr = 1 mm resolution

WES428-6-1000-05-D-R



Auswahltabelle

Anzahl der Ausgangskanäle

Speisespannung

Ausgangstreiber

Selecting table

Number of output channels

Power supply voltage

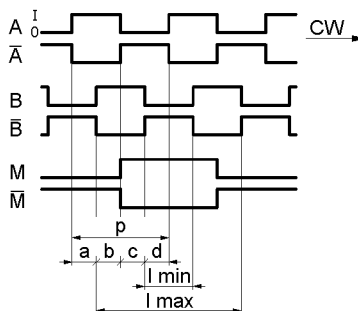
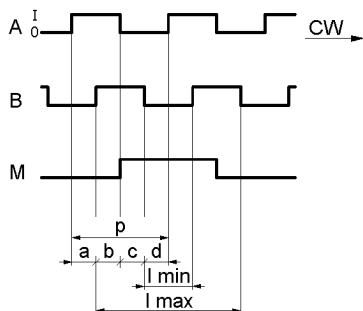
Output driver

3 = A + B + M
 6 = A/A + B/B + M/M
 05 = 5 VDC \pm 5%
 12 = 12 VDC \pm 10%
 24 = 24 VDC \pm 10%
 R = npn Transistor
 pull-up R = 2 k Ω
 C = open collector
 D = RS 422 line driver

Ausgangskanäle

Canaux de sortie

Output channels



$$a, b, c, d = \frac{P}{4} \pm \frac{P}{8}$$

$$l_{min} > 0,5 P$$

$$l_{max} < 1,5 P$$

Technische Daten

Caractéristiques techniques

Technical Data

Mechanische Werte

Seilbeschleunigung
Auszugskraft
Schrägzug
Gewicht

Caractéristiques mécaniques

Accélération du corde
Force d'extension
Mouvement angulaire
Poids

Mechanical data

Acceleration of cable < 50 g
Wire extension force < 8,5 N
Side movement of cable < 3°
Weight 0,3 kg

Sicherheitshinweis: Meßseil nicht frei zurückspringen lassen!
Warning: Do not let the cable slip back uncontrolled!

Umgebungsbedingungen

Arbeitstemperatur
Lagertemperatur
Luftfeuchtigkeit
Schutzart

Conditions ambiantes

Température de travail
Température de stockage
Humidité de l'air
Protection

Environmental conditions

Operating temperature -10 .. +70°C
Storage temperature -30 .. +80°C
Atmospheric humidity < 85% r.h.
Protection IP 65

Elektrische Werte

Optisch, berührungslos
Sender, Infrarot
Empfänger
Speisespannung

Caractéristiques électriques

Optique, sans contact
Émetteur, infrarouge
Récepteur
Tension d'alimentation

Electrical data

Optical, without contact
Transmitter, infrared
Receiver
Supply voltage
LED
Photo-Transistor
V_{cc} = 5 VDC ± 5%
V_{cc} = 12 VDC ± 10%
V_{cc} = 24 VDC ± 10%
80 mA typ.
≤ 150 kHz
High = V_{cc} - 1 V
Low ≤ 0,5 V (20 mA)
20 mA
+50 V

Stromaufnahme
Ausgangsfrequenz
Signalpegel

Consommation de courant
Fréquence de sortie
Niveau du signal

Power consumption
Output frequency
Signal level

Belastbarkeit der Ausgänge
Spannungsfestigkeit der Ausgänge

Capacité de charge des sorties
Rigidité diélectrique (sorties)

Load capacity of the outputs
Dielectric strength (outputs)

Elektrische Anschlüsse *Connections électriques* Electrical connections

Cable 3 channels

Colour	Signal
Red	+Vcc
Black	0 V GND
Blue	A
White	B
Yellow	M
Shield	N.C.

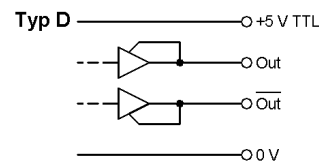
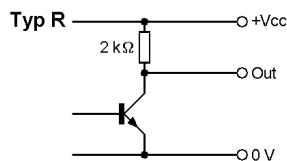
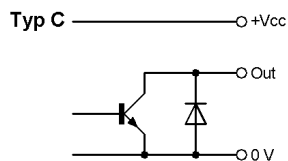
Cable 6 channels

Colour	Signal	Colour	Signal
Red	+Vcc		
Black	0 V GND		
Green	A	Blue	A
White	B	Grey	B
Yellow	M	Orange	M
Shield	N.C.		

Ausgangstreiber

Amplificateur de sortie

Output driver



Massbild

Encombrement

Outline drawing

mm

WES 428

